



0-12 ans

Certifié selon la Norme Européenne EN 1176 par l'institut allemand TÜV - Rheinland



Hauteur de chute  
**60 cm**



Dimensions  
**130 x 60 x 180 h cm**



Espace minimum  
**250 x 300 cm**

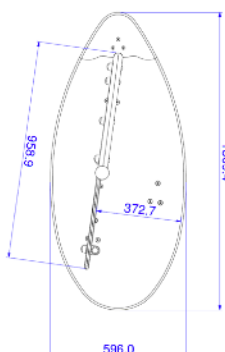
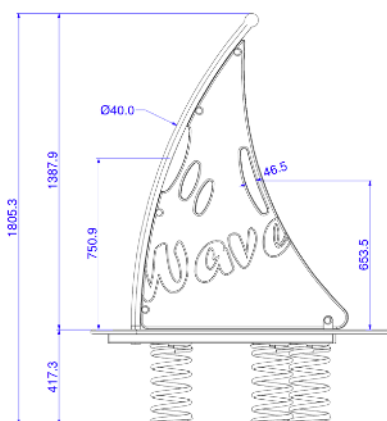


Zone d'impact  
**16 m<sup>2</sup>**



Structure en polyéthylène « Chimalon » épaisseur 19 mm teinté dans la masse avec une résistance aux UV d'une valeur maximale de 8 (échelle de 1 à 8) et recyclable à 100% .

## SCHEMA



## COMPOSITION

- Poignées, repose-pieds et cache-écrous en polyéthylène;
- **Ressort de 18 mm** de marque "Eibach" avec système anti-pincement;
- **Visserie** en acier zingué.
- **Boulons** en acier galvanisé ou en inox.
- Jeu disponible en 2 versions : version avec tabouret d'ancrage à sceller dans plot béton (livrée en standard) ou version à fixer au sol par l'intermédiaire d'une platine (à préciser lors de la commande)
- Tous les composants du jeu sont disponibles en pièces détachées.

## PLAN DE MAINTENANCE

- **Contrôle visuel:** Vérifier la bonne condition du jeu.
- **Inspection semestrielle:** Vérifier le serrage des boulons et l'état général de la figurine. Vérifier également que la zone de sécurité est respectée et que le plot béton n'est pas apparent.
- **Inspection annuelle:** Vérifier que le plot béton est en bon état.