



+3 ans

Certifié selon la Norme Européenne EN 1176 par l'institut allemand TÜV



Hauteur de chute
130 cm



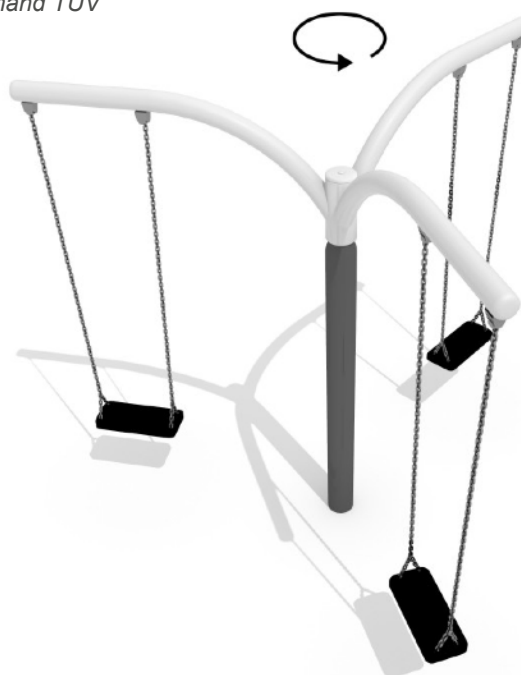
Dimensions
292 x 254 x 231h cm



Espace minimum
840 x 840 cm

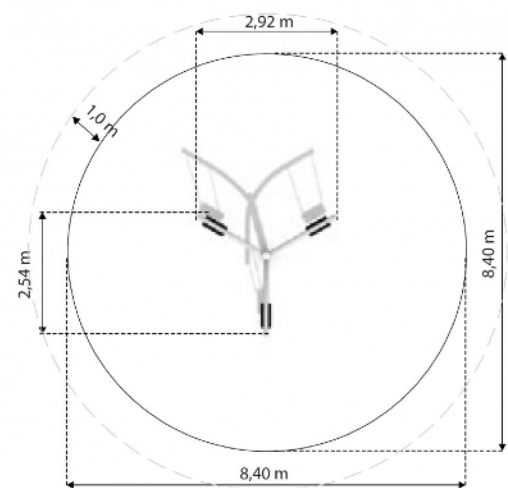


Zone d'impact
70 m²



Structure en acier galvanisé.

PLAN



COMPOSITION

- 3 sièges plats suspendus sur chaînes

INFORMATIONS PRODUIT

- **Garantie:**
- 5 ans pour: parties métalliques, parties aluminium, polyéthylène
- 2 ans pour: cordes, clips, connecteurs, revêtements peints
- 1 an pour: roulements, ressorts, pièces de fixations pour balançoire