



Certifié selon la Norme Européenne EN 1176 par l'institut allemand TÜV



Hauteur de chute
100 cm



Dimensions
Ø 180



Espace minimum
Ø 580

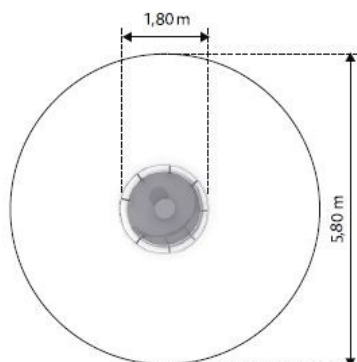


Zone d'impact
34 m²



Structure en inox.

PLAN



COMPOSITION

- Structure en inox.

INFORMATIONS PRODUIT

- Une option plancher métallique est disponible.
- **Garantie:**
- 5 ans pour: parties métalliques, parties aluminium, polyéthylène
- 2 ans pour: cordes, clips, connecteurs, revêtements peints
- 1 an pour: roulements, ressorts, pièces de fixations pour balançoire