



Certifié selon la Norme Européenne EN 1176 par l'institut allemand TÜV



Hauteur de chute
100 cm



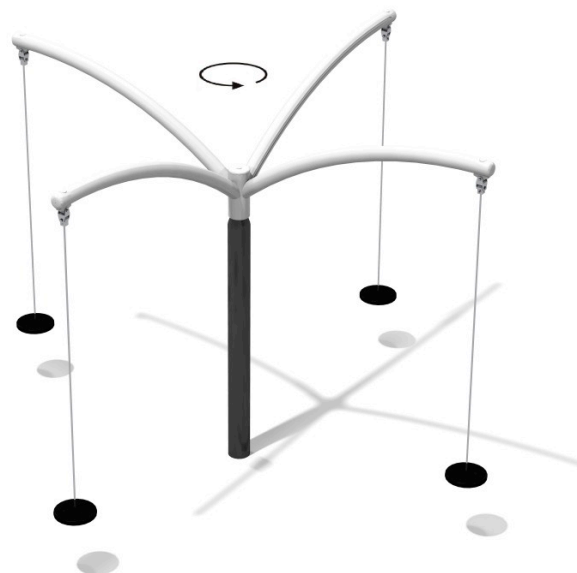
Dimensions
360 x 360 x 250h cm



Espace minimum
955 x 955 cm

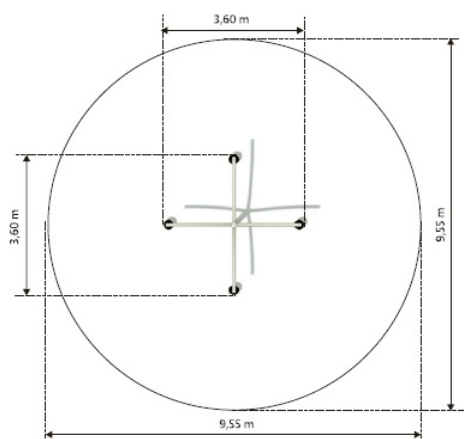


Zone d'impact
67,6 m²



Structure en acier galvanisé.

PLAN



COMPOSITION

- Tourniquet suspendu en acier galvanisé 4 places
- Existe en 2 autres versions:
 - GM0723-MONSOON 3 PLACES
 - GM0722-MONSOON 2 PLACES



INFORMATIONS PRODUIT

- Les poignées sont en inox.
- **Garantie:**
 - 5 ans pour: parties métalliques, parties aluminium, polyéthylène
 - 2 ans pour: cordes, clips, connecteurs, revêtements peints
 - 1 an pour: roulements, ressorts, pièces de fixations pour balançoire