



Certifié selon la Norme Européenne EN 1176 par l'institut allemand TÜV



Hauteur de chute
184 cm



Dimensions
344 x 20 x 250h cm



Espace minimum
800 x 800 cm

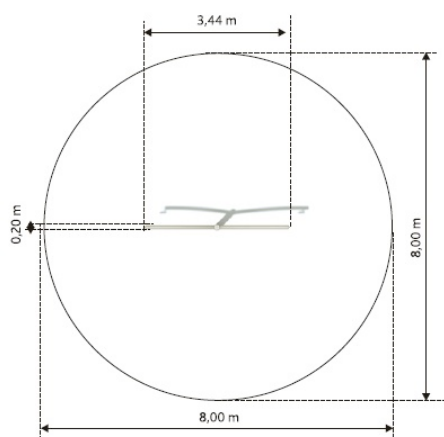


Zone d'impact
50,3 m²



Structure en acier galvanisé.

PLAN



COMPOSITION

- Tourniquet suspendu en acier galvanisé 2 places
- Existe en 2 autres versions:
 - GM0714-ZEPHYR 4 PLACES
 - GM0713-ZEPHYR 3 PLACES

INFORMATIONS PRODUIT

- Les poignées sont en inox.
- **Garantie:**
 - 5 ans pour: parties métalliques, parties aluminium, polyéthylène
 - 2 ans pour: cordes, clips, connecteurs, revêtements peints
 - 1 an pour: roulements, ressorts, pièces de fixations pour balançoire