



Certifié selon la Norme Européenne EN 1176 par l'institut allemand TÜV



Hauteur de chute
100 cm



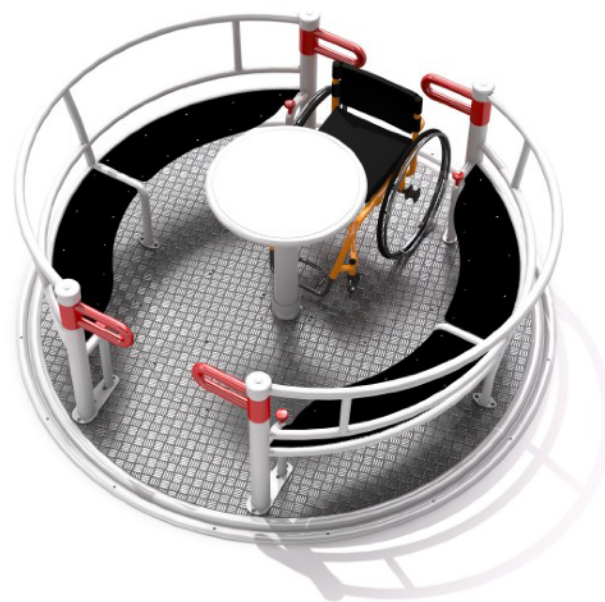
Dimensions
220 x 220 x 0,79h cm



Espace minimum
620 x 620 cm

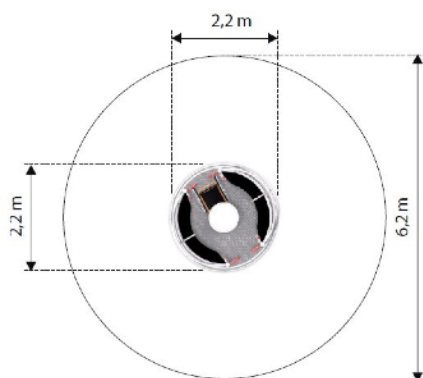


Zone d'impact
37 m²



Structure en acier galvanisé.

PLAN



COMPOSITION

- 2 accès fauteuils
- 2 banquettes

INFORMATIONS PRODUIT

- Le fauteuil roulant monte dans la structure en acier galvanisé.
- **Garantie:**
- 5 ans pour: parties métalliques, parties aluminium, polyéthylène
- 2 ans pour: cordes, clips, connecteurs, revêtements peints
- 1 an pour: roulements, ressorts, pièces de fixations pour balançoire