



Certifié selon la Norme Européenne EN 1176 par l'institut allemand TÜV



Hauteur de chute  
**100 cm**



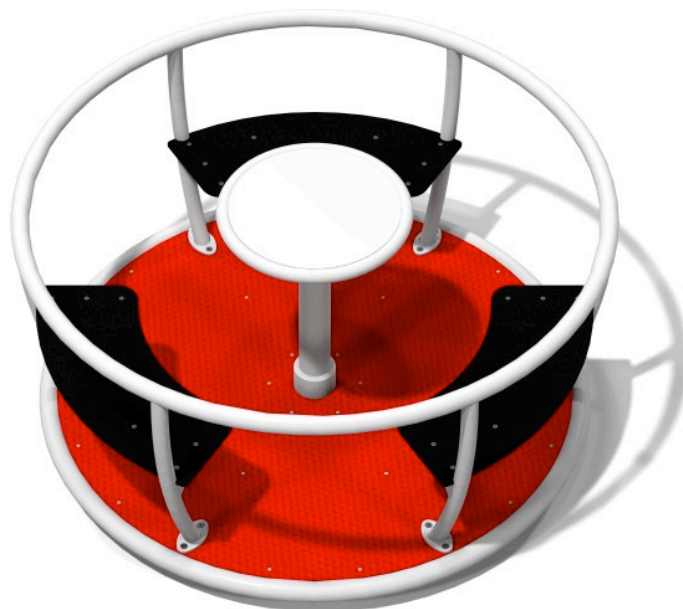
Dimensions  
**Ø140 x 71h cm**



Espace minimum  
**540 x 540 cm**

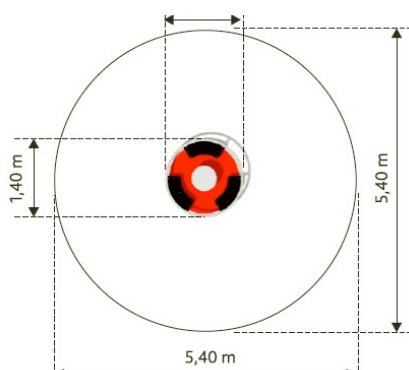


Zone d'impact  
**22,9 m<sup>2</sup>**



Structure en acier galvanisé recouvert au sol de polyéthylène.

## PLAN



## COMPOSITION

- Structure en acier galvanisé
- Plancher en polyéthylène avec variante métallique
- Surface anti-dérapante
- Existe en 4 versions: Ø 1.4m 3 places  
Ø 1.4 m 4 places  
Ø 1.65 m 3 places  
Ø 1.65 m 4 places

## INFORMATIONS PRODUIT

- Une option plancher métallique est disponible.
- **Garantie:**
- 5 ans pour: parties métalliques, parties aluminium, polyéthylène
- 2 ans pour: cordes, clips, connecteurs, revêtements peints
- 1 an pour: roulements, ressorts, pièces de fixations pour balançoire