



- ans

Certifié selon la Norme Européenne EN 1176 par l'institut allemand TÜV



Hauteur de chute
125 cm



Dimensions
240 x 280 x 220h cm



Espace minimum
180 x 720 cm

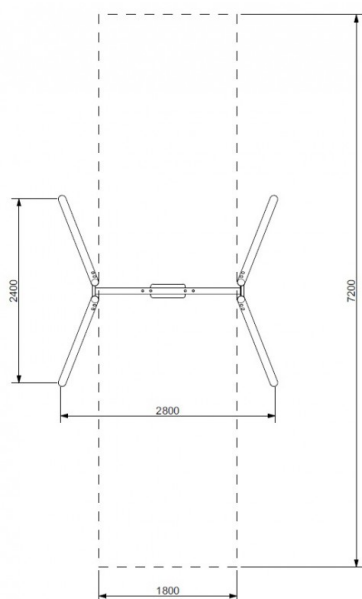


Zone d'impact
13 m²



Structure en acier galvanisé.

PLAN



COMPOSITION

- 4 poteaux de structure
- 1 siège plat suspendu sur chaîne

INFORMATIONS PRODUIT

- **Garantie:**
- 5 ans pour: parties métalliques, parties aluminium, polyéthylène
- 2 ans pour: cordes, clips, connecteurs, revêtements peints
- 1 an pour: roulements, ressorts, pièces de fixations pour balançoire