



3-12 ans

Certifié selon la Norme Européenne EN 1176 par l'institut polonais INT



Hauteur de chute
200 cm



Dimensions
540 x 395 x 382h cm



Espace minimum
739 x 925 cm

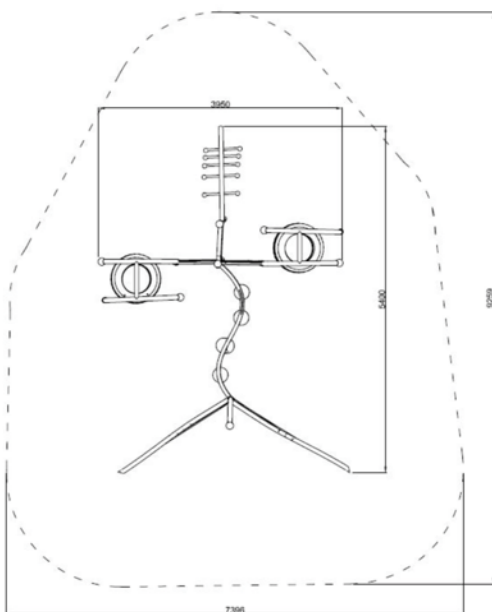


Zone d'impact
55,2 m²



Structure en inox.

PLAN



COMPOSITION

- Structure en inox.
- 1 échelle
- 2 murs d'escalade
- 1 via ferrata
- 8 grandes soucoupes
- 4 petites soucoupes

INFORMATIONS PRODUIT

- **Garantie:**
- 10 ans pour la structure en inox
- 5 ans pour: parties métalliques, parties aluminium, polyéthylène
- 2 ans pour: cordes, clips, connecteurs, revêtements peints
- 1 an pour: roulements, ressorts, pièces de fixations pour balançoire