



3-12 ans

Certifié selon la Norme Européenne EN 1176 par l'institut polonais INT



Hauteur de chute  
**200 cm**



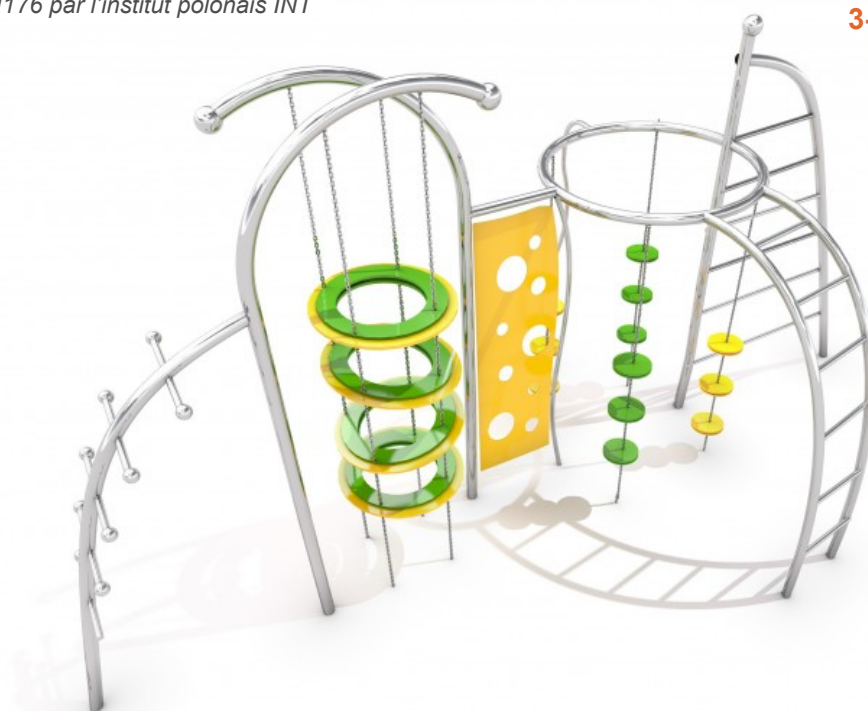
Dimensions  
**635 x 285 x 328h cm**



Espace minimum  
**655 x 1039 cm**

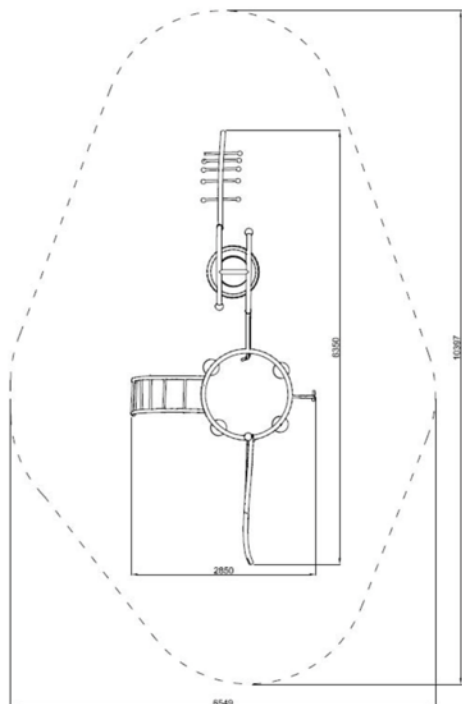


Zone d'impact  
**47,9 m<sup>2</sup>**



Structure en inox.

### PLAN



### COMPOSITION

- Structure en inox.
- 1 échelle
- 1 mur d'escalade
- 1 planche d'escalade gruyère
- 1 via ferrata
- 8 grandes soucoupes
- 9 petites soucoupes

### INFORMATIONS PRODUIT

- **Garantie:**
- 10 ans pour la structure en inox
- 5 ans pour: parties métalliques, parties aluminium, polyéthylène
- 2 ans pour: cordes, clips, connecteurs, revêtements peints
- 1 an pour: roulements, ressorts, pièces de fixations pour balançoire