



Certifié selon la Norme Européenne EN 1176 par l'institut allemand TÜV - Rheinland



Hauteur de chute
60 cm



Dimensions
80 x 100 x 66 h cm



Espace minimum
300 x 350 cm



Zone d'impact
10,5 m²



Structure en polyéthylène « Chimalon » épaisseur 19 mm teinté dans la masse avec une résistance aux UV d'une valeur maximale de 8 (échelle de 1 à 8).

COLISAGE ET POIDS

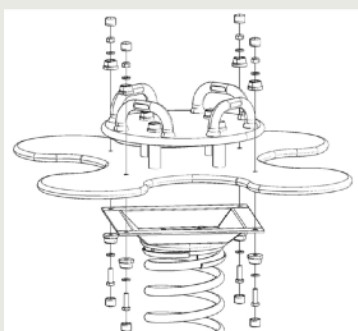
2 colis

Poids total : 29 kilos

COMPOSITION

- Poignées, repose-pieds et cache-écrous en polyéthylène;
- **Ressort de 20 mm** de marque "Eibach" avec système anti-pincement;
- **Visserie** en acier zingué;
- **Boulons** en acier galvanisé ou en inox.

SCHEMA



- Jeu disponible en 2 versions : version avec tabouret d'ancrage à sceller dans plot béton (livrée en standard) ou version à fixer au sol par l'intermédiaire d'une platine (à préciser lors de la commande)
- Tous les composants du jeu sont disponibles en pièces détachées.

PLAN DE MAINTENANCE

- **Contrôle visuel** : Vérifier la bonne condition du jeu.
- **Inspection semestrielle** : Vérifier le serrage des boulons et l'état général de la figurine. Vérifier également que la zone de sécurité est respectée et que le plot béton n'est pas apparent.
- **Inspection annuelle** : Vérifier que le plot béton est en bon état.